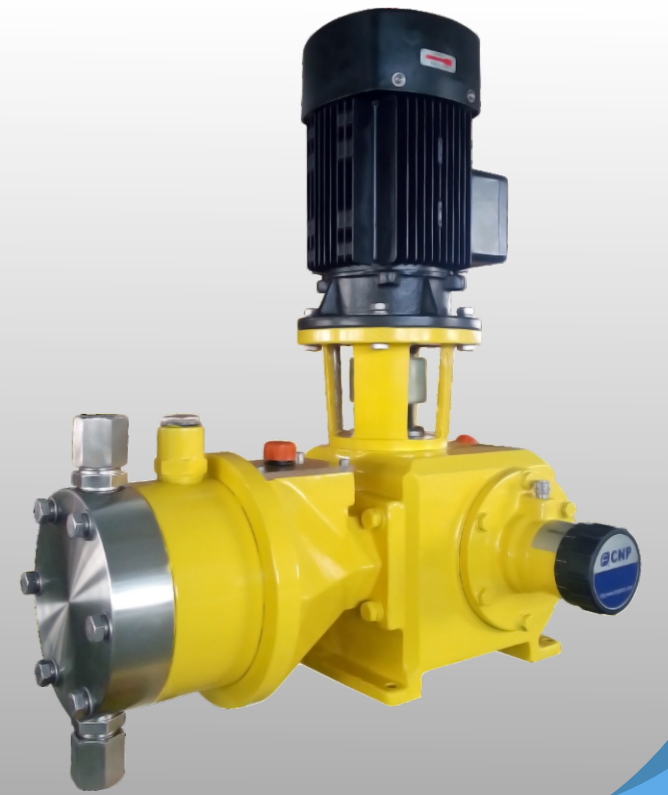


JMX 系列液压隔膜计量泵



主要性能参数

- 流量范围: 45L/h~1100L/h
- 最高排出压力: 19MPa
- 调节比 10: 1, 稳态精度 ±1%
- 最大吸入提升高度可达 2m 水柱
- 介质温度: -10℃~100℃
- 环境最高+40℃, 海拔最高 1000m

主要特征

- 坚固、紧凑的设计; 无动密封, 无泄漏, 密封性能优于柱塞泵。
- 可变偏心机构调节, 确保流量脉动平缓变化。
- 计量精度高, 稳态精度可达 ±1%。
- 内置限位补油阀保证液压油油量, 内置安全阀保证隔膜避免液体冲击。
- 在输送腐蚀性浆料及易燃易爆等危险化学品时, 可采用双隔膜带隔膜破裂报警装置。

控制方式

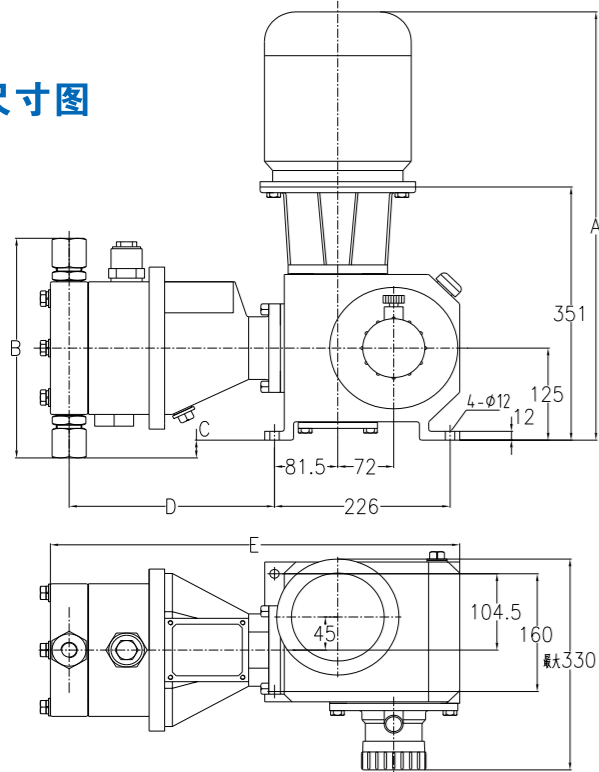
- 供电电源: 380V/220V-50Hz/60Hz/ 三相/单相
- 变频控制器, 接受外部控制信号, 调节冲程速度, 输入信号: 4-20mA 模拟信号
- 马达控制器, 以开停方式控制三相电机, 调节输出流量

主要应用

- 环保、石油化工、化工、电力、冶金、医药、食品等各种领域, 特别在高精度、高压、高温度的领域表现突出。

南方泵业股份有限公司
NANFANG PUMP INDUSTRY CO.,LTD

尺寸图



JMX安装尺寸

型号	电机功率 kW	A (mm)	B (mm)		C (mm)		D (mm)		E (mm)	
			金属泵头	塑料泵头	金属泵头	塑料泵头	金属泵头	塑料泵头	金属泵头	塑料泵头
JMX1100/0.2	0.75	591		356		53		278.5		552
JMX1100/0.3	1.1	620		356		53		278.5		552
JMX1100/0.5	1.5	666		356		53		278.5		552
JMX1000/0.3	0.75	591		356		53		278.5		552
JMX1000/0.5	1.1	620		356		53		278.5		552
JMX1000/0.7	1.5	666		356		53		278.5		552
JMX940/0.5	0.75	591		356		53		278.5		552
JMX940/0.7	1.1	620	418	356	84	53	266.5	278.5	550	552
JMX940/0.9	1.5	666		356		53		278.5		552
JMX840/0.5	0.75	591		356		53		278.5		552
JMX840/0.7	1.1	620		356		53		278.5		552
JMX840/1.1	1.5	666								
JMX740/0.6	0.75	591		356		53		278.5		552
JMX740/0.9	1.1	620		356		53		278.5		552
JMX740/1.2	1.5	666								

型号	电机功率 kW	A (mm)	B (mm)		C (mm)		D (mm)		E (mm)	
			金属泵头	塑料泵头	金属泵头	塑料泵头	金属泵头	塑料泵头	金属泵头	塑料泵头
JMX650/0.7	0.75	591		356		53		278.5		552
JMX650/1.0	1.1	620		356		53		278.5		552
JMX650/1.4	1.5	666								
JMX570/0.8	0.75	591	418	356	84	53	266.5	278.5	550	552
JMX570/1.1	1.1	620								
JMX570/1.6	1.5	666								
JMX490/0.9	0.75	591								
JMX490/1.3	1.1	620								
JMX490/1.8	1.5	666								
JMX410/1.1	0.75	591								
JMX410/1.6	1.1	620								
JMX410/2.1	1.5	666								
JMX360/1.2	0.75	591	298		24					
JMX360/1.8	1.1	620								
JMX360/2.4	1.5	666								
JMX280/1.5	0.75	591								
JMX280/2.2	1.1	620								
JMX280/3.1	1.5	666								
JMX230/1.9	0.75	591								
JMX230/2.8	1.1	620								
JMX230/3.8	1.5	666								
JMX180/2.4	0.75	591								
JMX180/3.5	1.1	620					264.5		527	
JMX180/4.8	1.5	666								
JMX140/3.1	0.75	591								
JMX140/4.6	1.1	620	278		14					
JMX140/6.2	1.5	666								
JMX100/4.2	0.75	591								
JMX100/6.2	1.1	620								
JMX100/8.5	1.5	666								
JMX70/6.0	0.75	591								
JMX70/8.8	1.1	620								
JMX70/12.0	1.5	666								
JMX55/8.0	0.75	591								
JMX55/11.7	1.1	620								
JMX55/15.8	1.5	666								
JMX45/9.5	0.75	591	332		41					
JMX45/13.9	1.1	620								
JMX45/19.0	1.5	666								

南方泵业股份有限公司

公司地址: 浙江省杭州市余杭区仁和工业园区
 邮编 (P.C): 311107
 免费服务热线 (Tel): 400-826-7722
 技术服务电话 (Tel): 0571-86396857
 销售电话 (Tel): 0571-86396538
 售后服务电话 (Tel): 0571-86390861
 传真 (Fax): 0571-86396692
 网址 (WEB): www.cnppump.com

140409

数据仅供参考: 如有修改, 恕不通知。

版权所有, 盗版必究!

液力端主要部件材料

液力端材质	泵头、阀体	阀座	阀球	隔膜	柱塞	填料	密封圈
304SS	304SS	316SS	316SS/陶瓷	PTFE	316+陶瓷	氟橡胶	PTFE
316SS	316SS	316SS	316SS/陶瓷	PTFE	316+陶瓷	氟橡胶	PTFE
PVC	PVC	PVDF	陶瓷	PTFE	316+陶瓷	氟橡胶	PTFE
PVDF	PVDF	PVDF	陶瓷	PTFE	316+陶瓷	氟橡胶	PTFE

JMX系列液压隔膜计量泵型号定义

系列 流量/压力 液力端 接口 电机
 型号

系列	编码	描述	编码	描述
	JMX	JMX 系列液压隔膜计量泵	J2MX	JMX 系列液压双隔膜计量泵

流量/压力	编码	最大流量 (L/h)	最大压力 (Mpa)	柱塞直径 (mm)	冲程次数 (min ⁻¹)	冲程长度 (mm)	电机 (kW)
	JMX1100/0.5	1100	0.5	100	130	20	1.5
	JMX1100/0.3		0.3				1.1
	JMX1100/0.2		0.2				0.75
	JMX1000/0.7	1000	0.7	95			1.5
	JMX1000/0.5		0.5				1.1
	JMX1000/0.3		0.3				0.75
	JMX940/0.9	940	0.9	90			1.5
	JMX940/0.7		0.7				1.1
	JMX940/0.5		0.5				0.75
	JMX840/1.1	840	1.1	85			1.5
	JMX840/0.7		0.7				1.1
	JMX840/0.5		0.5				0.75
	JMX740/1.2	740	1.2	80			1.5
	JMX740/0.9		0.9				1.1
	JMX740/0.6		0.6				0.75
	JMX650/1.4	650	1.4	75	1.5		
	JMX650/1.0		1		1.1		
	JMX650/0.7		0.7		0.75		
	JMX570/1.6	570	1.6	70	1.5		
	JMX570/1.1		1.1		1.1		
	JMX570/0.8		0.8		0.75		
	JMX490/1.8	490	1.8	65	1.5		
	JMX490/1.3		1.3		1.1		
	JMX490/0.9		0.9		0.75		
	JMX410/2.1	410	2.1	60	1.5		
	JMX410/1.6		1.6		1.1		
	JMX410/1.1		1.1		0.75		
	JMX360/2.4	360	2.4	56	1.5		
	JMX360/1.8		1.8		1.1		
	JMX360/1.2		1.2		0.75		

流量/压力

编码	最大流量 (L/h)	最大压力 (Mpa)	柱塞直径 (mm)	冲程次数 (min ⁻¹)	冲程长度 (mm)	电机 (kW)
JMX280/3.1	280	3.1	50	130	20	1.5
JMX280/2.2		2.2				1.1
JMX280/1.5		1.5				0.75
JMX230/3.8	230	3.8	45			1.5
JMX230/2.8		2.8				1.1
JMX230/1.9		1.9				0.75
JMX180/4.8	180	4.8	40			1.5
JMX180/3.5		3.5				1.1
JMX180/2.4		2.4				0.75
JMX140/6.2	140	6.2	35			1.5
JMX140/4.6		4.6				1.1
JMX140/3.1		3.1				0.75
JMX100/8.5	100	8.5	30			1.5
JMX100/6.2		6.2				1.1
JMX100/4.2		4.2				0.75
JMX70/12.0	70	12	25	1.5		
JMX70/8.8		8.8		1.1		
JMX70/6.0		6		0.75		
JMX55/15.8	55	15.8	22	1.5		
JMX55/11.7		11.7		1.1		
JMX55/8.0		8		0.75		
JMX45/19	45	19	20	1.5		
JMX45/13.9		13.9		1.1		
JMX45/9.5		9.5		0.75		

液力端

编码	材质	备注	编码	材质	备注
S	304SS	-----	P	PVC	PVC、PVDF 材质液力端仅适用于流量 570~1100L/h，塑料材质液力端最大承压 10bar。
L	316SS	-----	T	PVDF	
Z	特殊材料液力端，咨询南方泵业，并在订货时说明	-----			

接口

编码	描述	JMX45-55	JMX70-490	JMX570-1100	
				金属液力端	塑料液力端
P	NPT 螺纹接口	1/2" M	1/2" F	1" M	1" F
F	法兰接口	DN15	DN20	DN25	
K	卡套	DN10	DN15	无	
X	特殊接口	咨询南方泵业并在订货时注明			

注：阴影部分为标准配置。

电机

编码	描述	编码	描述
1	三相 220/380V, 50Hz, 1440rpm, IP55/F	4 ⁽¹⁾	三相变频 220/380V, 50Hz, 1440rpm, IP55/F
2	单相 220V, 50Hz, 1440rpm, IP55/F	5 ⁽¹⁾	泵出厂不配电机，保留 IEC90 接口
3	三相防爆 220/380V, 50Hz, 1440rpm, IP55/F, d II BT4	6 ⁽¹⁾	其他电机，请咨询南方泵业

选项

编码	描述	备注
N	无选项	-----
B ⁽²⁾	隔膜破裂检测及压力表	带压力表
C ⁽²⁾	隔膜破裂检测及压力表、压力开关	带非防爆压力开关及压力表
D ⁽²⁾	隔膜破裂检测及压力表、防爆压力开关	带防爆压力开关及压力表

⁽¹⁾: 选择变频电机时，功率对应选大一档。⁽²⁾: 选择双隔膜破裂检测时，流量衰减 5%。